

Okap blatowy zintegrowany z płytą indukcyjną recyrkulacja**Novy Easy****4 pola grzewcze, 80 cm****Czarny**

EAN 5414425220762

Wymiary (mm)

Wymiary (SxGxW) (mm)	800 x 520 x 215
Wymiar wewnętrzny otworu (SxG) (mm)	750 x 490
Wymiar zewnętrzny otworu (SxGxW) (mm)	804 x 524 x 7

OKAP**Informacje ogólne**

Silnik zintegrowany	•
Ilość metalowych filtrów przeciw tłuszczowych	1
Recyrkulacja	•
Wymiar wylotu silnika (mm)	89 x 222
Położenie wylotu silnika	Lewy tył / Lewy tył w dół

Funkcje

Sterowanie	CZERWONE dotykowe
Liczba ustawień prędkości	9 + P
Opóźnione wyłączenie (min)	30
Wskaźnik zabrudzenia filtra przeciw tłuszczowego	•
Wskaźnik zabrudzenia filtra węglowego	•
Pojemniki na skropliny	•

Wydajność & Poziom hałasu

Wydajność (m3/u) (EN 61591):	
- Minimum	172
- Maksimum Kontynuuj	472
- Maksimum	537
Ciśnienie akustyczne / Moc akustyczna (dB(A) re 1 pW)(EN 60704-2-13):	
- Minimum	32/44
- Maksimum Kontynuuj	53/65
- Maksimum	55/67

Płyta indukcyjna

Charakterystyka ogólna

Czarne nieprzezroczyste szkło	•
Zaokrąglone brzegi	•
Montaż nakładany na blat / Zlicowany	• / •

Pola grzewcze

Ilość ośmiokątnych pól	4
Wymiar pola grzewczego (mm)	240 x 210
Moc pól (maksymalna / funkcja power) (W)	2100/3000

Funkcje płyty indukcyjnej

Sterowanie	CZERWONE dotykowe
Poziomy mocy	9 + Power
Timer dla każdego pola	•
Minutnik	•
Pauza	-
Podtrzymywanie temperatury (°C)	70°
Automatyczne łączenie pól	• (2x)
Wskaźnik ciepła resztkowego	•
Automatyczne gotowanie	•
Blokada przed dziećmi	•
Automatyczna detekcja naczyń	•
Funkcja grilla	•
Funkcja szefa kuchni	•

Specyfikacja techniczna

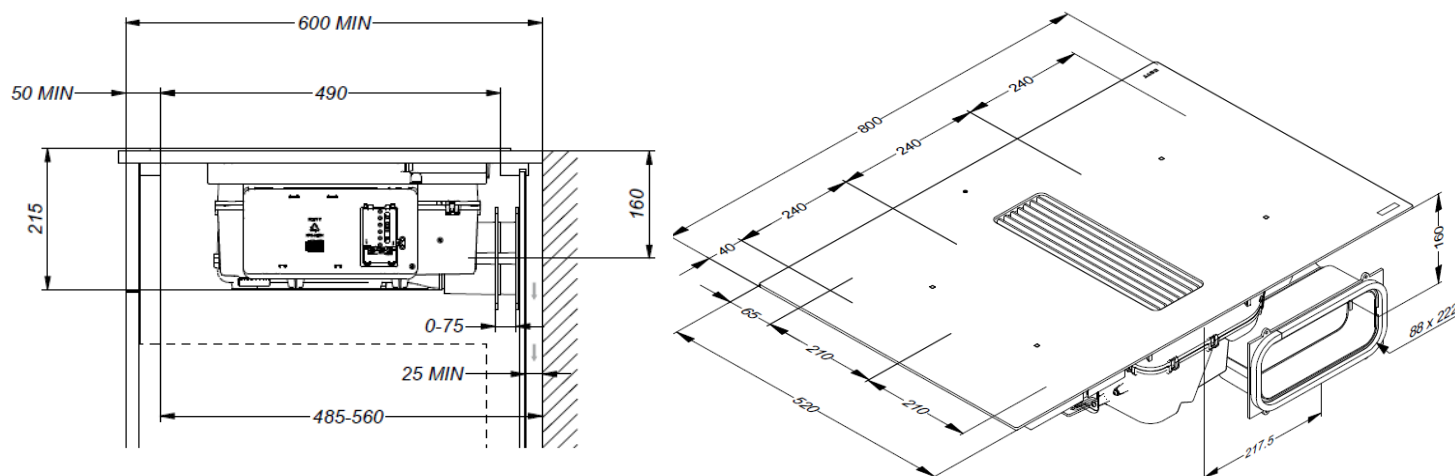
Wartość zasilania elektrycznego (W)	7568 W
Wielofazowe napięcie zasilające	230 V / 400 V - 2N / 3N
Jednofazowe napięcie zasilające	230 V
Kabel zasilający (w zestawie)	1,5 m
Waga (kg)	18,3

AKCESORIA

Panel tylny adaptera połączeniowego

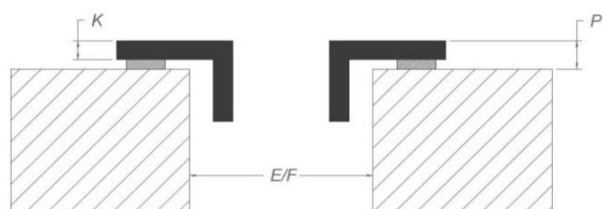
Dostarczane z urządzeniem

Wymiary

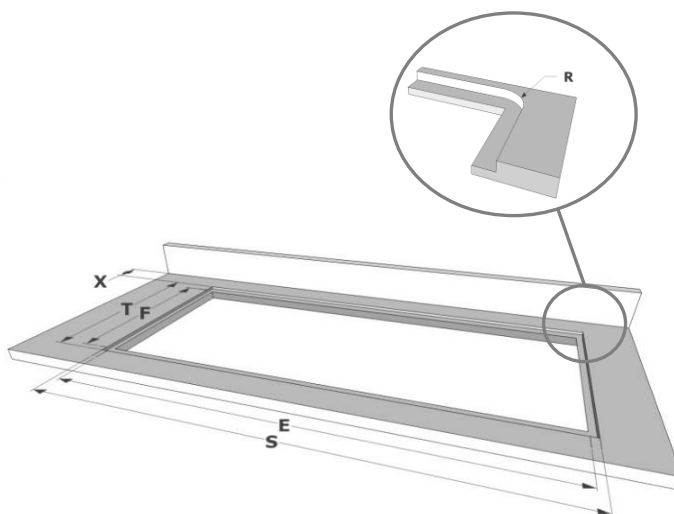
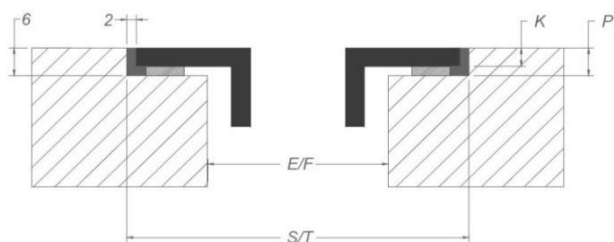


*W przypadku instalacji bezpośrednio przy niez izolowanej ścianie zewnętrznej zalecamy użycie zestawu instalacyjnego z wylotem powietrza w cokole.

Montaż nakładany na blat



Zlicowany montaż



Wymiary

mm

Montaż nakładany na blat
Zlicowany montaż

	E	F	K	P	R	S	T	X
Montaż nakładany na blat	750	490	4	6				55 min
Zlicowany montaż	750	490	4	6	7	804	524	55 min

